



Kubota

Kompaktní pásové minirypadlo KX085-5 s dvoudílným výložníkem

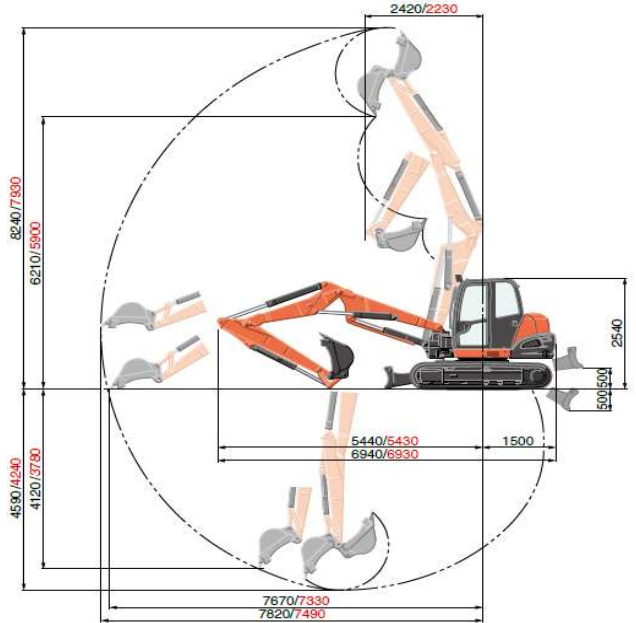
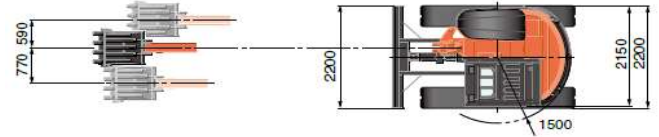
*gumové pásy, stand. lopata a násada 2100 mm

Hmotnost ¹	kg	9097		
Operační hmotnost ²	kg	9172		
Objem standardní lopaty SAE/CECE	m ³	0.25/0.21		
Šířka lopaty	S bočním břittem	mm	800	
	Bez bočního břítu	mm	700	
Motor	Model	V3307-CR-TE5		
	Typ	Vodou chlazený diesel(s CRS a DPF), emisní třída Stage V		
	Výkon ISO 14396	PS/rpm	66,6/2000	
		kW/rpm	49,0/2000	
	Počet válců	4		
	Vrtání zdvih	mm	94 120	
Zdvihový objem	cc	3331		
Rychlost otáčení nástavby	rpm	9,8		
Šířka gumových pásů	mm	450		
Vzdálenost pojezdových kol	mm	2300		
Radlice (šířka výška)	mm	2200 500		
Hydraulické čerpadla	P1,P2	Variabilní axiální pístové čerp.		
	Průtok	l/m	84.6 2	
Max. rypná síla	Hydraulický tlak	Mpa (kgf/cm ²)	27.4 (280)	
	Násada	kN (kgf)	38.1 (3880)	
Max. rypná síla	Lopata	kN (kgf)	65.2 (6650)	
	Natočení výložníku (vlevo / vpravo)	70/60		
Min. čelní poloměr otočení výložník zlomený (vlevo/vpravo)	1990/2310			
Přídavný okruh (AUX1)	Maximální průtok	l/m	100	
	Max. hydraulický tlak	Mpa (kgf/cm ²)	20.6 (210)	
Přídavný okruh (AUX2)	Maximální průtok	l/m	55,8	
	Max. hydraulický tlak	Mpa (kgf/cm ²)	20.6 (210)	
Objem hydraulické nádrže	l	75		
Objem palivové nádrže	l	115		
Max. rychlost jezdů	Pomalá	km/h	2,7	
	Rychlá	km/h	4,8	
Tlak na půdu	kPa (kgf/cm ²)	39,8		
Světlná výška	mm	356		
Hlučnost	LpA / LwA (2000/14/EC)	dB (A) 72 / 96		
Vibration ³	Soustava ruka-paže (ISO 5349-2:2001)	Rypání/svahování	m/s ² RMS	<2.5 / <2.5
		Pojezd/volnoběh	m/s ² RMS	4.40 / <2.5
	Celé tělo (ISO 2631-1:1997)	Rypání/svahování	m/s ² RMS	<0.5 / <0.5
		Pojezd/volnoběh	m/s ² RMS	0.879 / <0.5

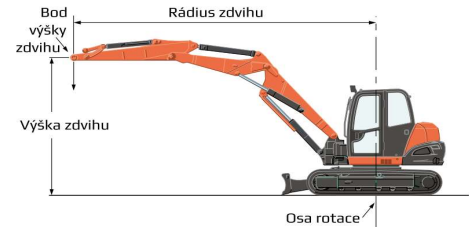
¹ Se standardní lopatou 176 6kg, plnou nádrží

² Hmotnost + 75 kg obsluha

³ Hodnoty naměřeny za specifických podmínek. Při maximálních otáčkách se mohou odchylovat. Záleží na typu práce.



2100 mm násada / 1750 mm násada
*Pracovní dosahy se standardní lopatou, bez rychloupínače, jednotky: mm



ZDVIHOVÝ VÝKON

Výška zdvihu		Rádus zdvihu (min.)			Rádus zdvihu (4m)			Rádus zdvihu (5m)			Rádus zdvihu (max.)		
		Čelní zdvih		Boční zdvih	Čelní zdvih		Boční zdvih	Čelní zdvih		Boční zdvih	Čelní zdvih		Boční zdvih
		S radlicí	Bez radlice		S radlicí	Bez radlice		S radlicí	Bez radlice		S radlicí	Bez radlice	
5m	1750 násada	23.0 (2.35)	23.0 (2.35)	23.0 (2.35)	19.6 (2.00)	19.6 (2.00)	17.2 (1.75)	17.6 (1.80)	15.2 (1.55)	11.8 (1.20)			
	2100 násada				18.1 (1.85)	18.1 (1.85)	17.6 (1.85)	16.7 (1.70)	15.7 (1.60)	12.3 (1.25)			
3m	1750 násada				23.5 (2.40)	21.1 (2.15)	15.7 (1.60)	18.6 (1.90)	14.7 (1.50)	11.3 (1.15)			
	2100 násada				22.1 (2.25)	21.6 (2.20)	16.2 (1.65)	18.1 (1.85)	14.7 (1.50)	11.3 (1.15)			
1,5m	1750 násada				27.4 (2.80)	19.1 (1.95)	14.2 (1.45)	20.1 (2.05)	13.7 (1.40)	10.3 (1.05)	14.7 (1.50)	9.6 (0.98)	7.3 (0.74)
	2100 násada				26.5 (2.70)	19.1 (1.95)	14.2 (1.45)	20.1 (2.05)	13.7 (1.40)	10.3 (1.05)	13.8 (1.41)	9.5 (0.97)	6.9 (0.71)
1m	1750 násada				27.4 (2.80)	18.6 (1.90)	13.7 (1.40)	20.6 (2.10)	13.7 (1.40)	10.3 (1.05)			
	2100 násada				27.0 (2.75)	18.6 (1.90)	13.7 (1.40)	20.1 (2.05)	13.7 (1.40)	10.3 (1.05)			
0m	1750 násada				26.0 (2.65)	18.1 (1.85)	13.2 (1.35)	19.6 (2.00)	13.2 (1.35)	9.8 (1.00)			
	2100 násada				26.5 (2.70)	18.1 (1.85)	13.2 (1.35)	20.1 (2.05)	13.2 (1.35)	9.3 (0.95)			
-1m	1750 násada	27.9 (2.85)	27.9 (2.85)	20.6 (2.10)	22.5 (2.30)	18.1 (1.85)	13.2 (1.35)	17.2 (1.75)	13.2 (1.35)	9.8 (1.00)			
	2100 násada	22.S (2.30)	22.S (2.30)	22.S (2.30)	24.0 (2.45)	18.1 (1.85)	13.2 (1.35)	18.1 (1.85)	12.7 (1.30)	9.3 (0.95)			
-3m	1750 násada				6.9 (0.70)	6.9 (0.70)	6.9 (0.70)						
	2100 násada				11.3 (1.15)	11.3 (1.15)	11.3 (1.15)						

* Zdvihové výkony dle normy ISO 10567
* Lopata, hák, rychloupínač nebo jiné zdvihové prostředky zde nejsou zohledněny.